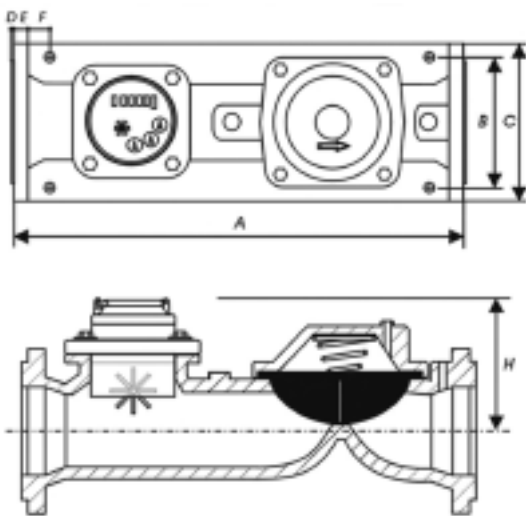
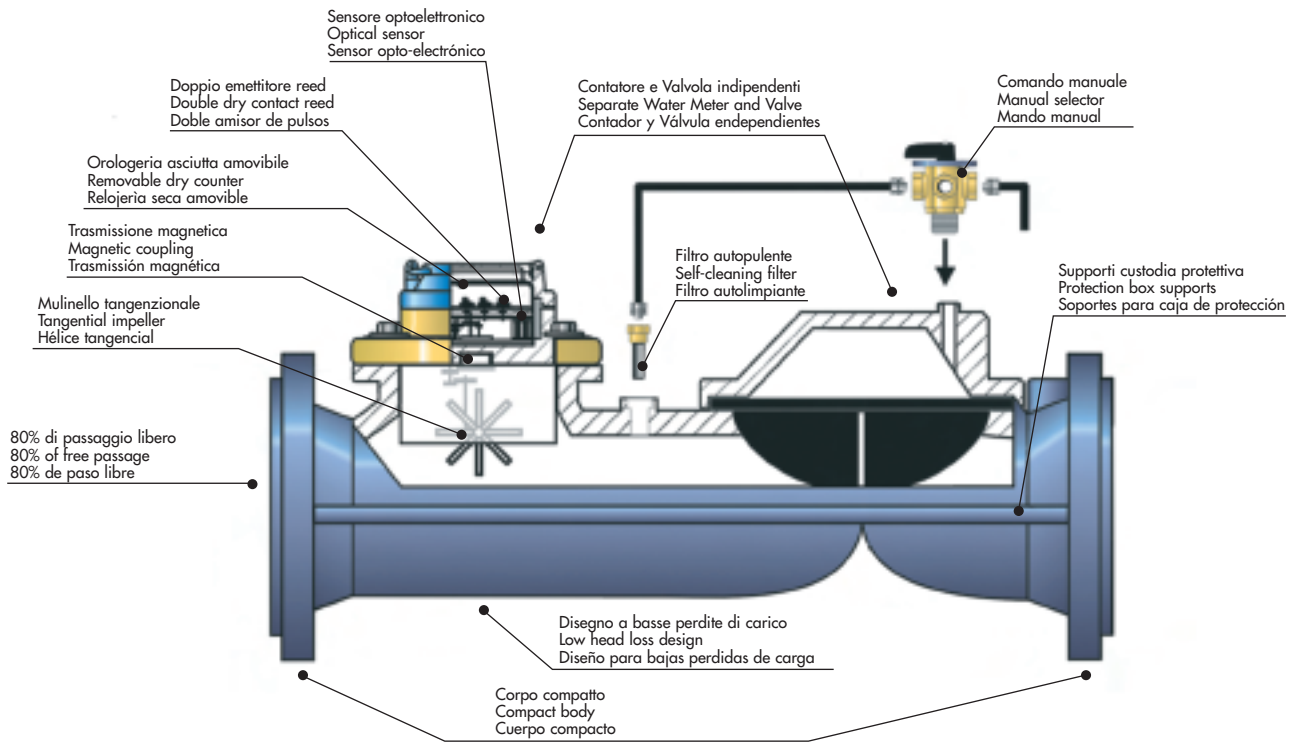


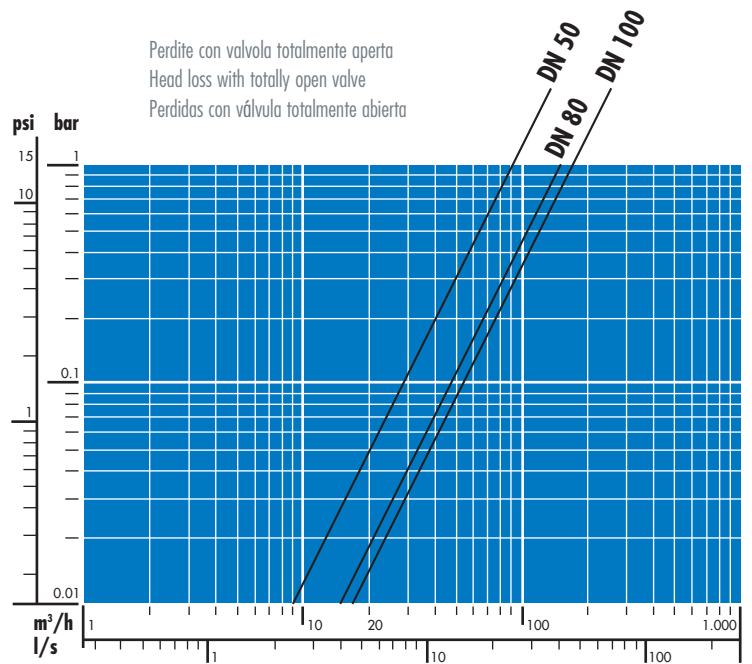
## [Caratteristiche GENERALI]

## [General FEATURES]

## [Características GENERALES]



Perdite con valvola totalmente aperta  
 Head loss with totally open valve  
 Perdidas con válvula totalmente abierta

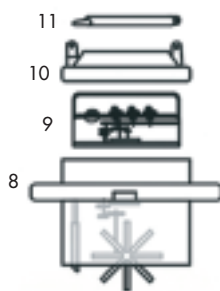
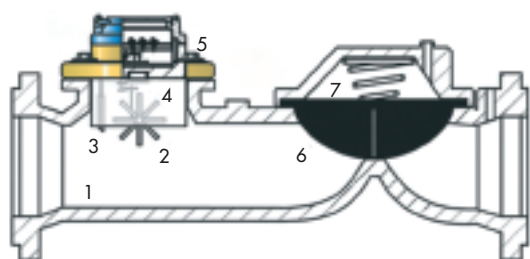


DN	A	B	C	D	E	F	H	P
(mm)	(mm)	(mm)	(mm)	(mm)	(mm)	(mm)	(mm)	(mm)
50	340	70	165	2.5	12	23.5	160	13.0
80	440	160	200	2.5	14	23.5	175	23.0
100	440	176	220	2.5	14	23.5	185	25.0

[Caratteristiche  
TECNICHE]

[Technical  
CHARACTERISTICS]

[Características  
TECNICAS]



- 1 Corpo / Body / Cuerpo
- 2 Mulinello / Impeller / Malinete
- 3 Regolazione / Adjustment / Regulación
- 4 Giunto Magnetico / Magnetic coupling / Acople magnético
- 5 Bulloni / Bolts / Tornillos
- 6 Membrana / Diaphragm / Membrana
- 7 Molla / Spring / Muelle
- 8 Meccanismo / Mechanism / Mecanismo
- 9 Orologeria / Counter / Relojeria
- 10 Calotta / Case / Cubierta
- 11 Coperchio / Cover / Tapa



**IDROCONTATORI GIREVOLI TIPO IER**, brevettati

Nuovo modello di tipo compatto, con valvola ellittica brevettata. Disponibile con giunto girevole o doppia flangia.

**TURNING HYDROMETERS TYPE IER**, patented

New compact model with oval valve, patented. This model available in both flanged and turning-joint types.

**HIDRÓMETROS IER**, patentado

Nuevo modelo compacto con la válvula oval, patentada. Este modelo está disponible en tipos bridados y turning-joint.